

FICHE TECHNIQUE - CP 135 DECLENCHEUR MANUEL

EQUIPEMENT DE SIGNALISATION SONORE & VISUEL



DESCRIPTION - CP 135 DECLENCHEUR MANUEL de type "BRIS DE GLACE"

Ce déclencheur manuel de type « bris de glace » est un produit certifié pour une utilisation en atmosphère ATEX/explosive, zone 1 & 2 pour le gaz et zone 21 & 22 pour la poussière. Il est dédié pour les industries Pétrole & Gaz, chimie, pétrochimie, pharmacie, marine et toutes les applications en mer. Il a été développé pour les environnements corrosifs et zones explosives.

L'appareillage est compatible avec les systèmes PLC, ESD, DCS via une sortie 4-20mA. La fonction test est d'origine, les fonctions de visualisation lumineuse, la détection de ligne, le volet de protection, le marteau, sont en option.

L'ensemble est moulé en polyester renforcé de fibre de verre (GRP), teinté dans la masse et protégé par une peinture hautement résistante aux UV.

Une gamme complète d'accessoires permet de personnaliser les produits. (voir l'annexe Accessoires)



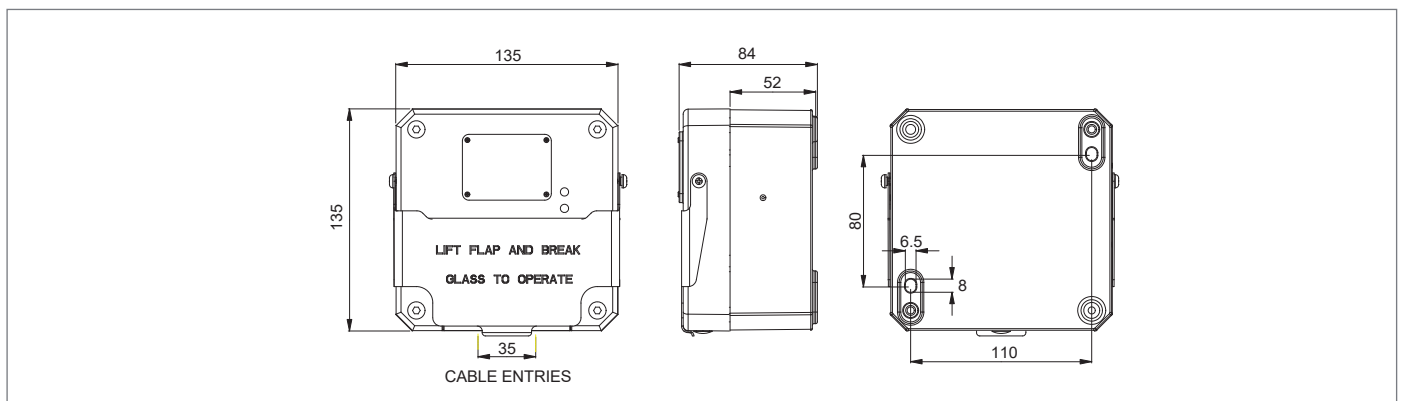
- zone 1 & 2
- zone 21 & 22

CONFIGURATEUR DE CODE PRODUIT

CONTACT	ETIQUETTE DE SERVICE	ETIQUETTE DE MARQUE	INDICATEUR LED	CARACTERISTIQUES	ENTREE DE CÂBLE	ENTREE	COULEUR DU PRODUIT
SIMPLE = 1 X F/O	Y = OUI	Y = OUI	■ ■ L = ROUGE & VERT	F = VOLET DE PROTECTION	A = M20	T = HAUT	■ RD = ROUGE
			■ R = ROUGE	R = RESISTANCE	B = M25		■ YW = JAUNE
DOUBLE = 2 X F/O	N = NON	N = NON	■ G = VERT	D = DIODE	C = 1/2" NPT	B = BAS	■ BU = BLEU
			N = AUCUNE	N = AUCUNE	D = 3/4" NPT		■ BL = NOIR <input type="checkbox"/> OR = AUTRE SUR DEMANDE

AJOUTER LES CODES LIES AUX CARACTERISTIQUES REQUISES AU CP 135 :


--	--	--	--	--	--	--	--



FICHE TECHNIQUE - CP 135 DECLENCHEUR MANUEL

EQUIPEMENT DE SIGNALISATION SONORE & VISUEL

DONNEES TECHNIQUES

MATERIEL	• BOITIER : Polyester renforcé de fibre de verre (GRP)
COULEUR	• ROUGE : RAL 3001 - JAUNE** : RAL1018 - BLEU** : RAL5005 - NOIR** : RAL9005 • NOIR AVEC ZEBRA JAUNE** : RAL9005 with RAL1018
INDICE DE PROTECTION	• IP66/67
TEMPERATURE AMBIANTE PENDANT FONCTIONNEMENT	• T6 = - 40°C ~ + 55°C , T5 = - 40°C ~ + 60°C, T4 = - 40°C ~ + 70°C
CERTIFICATION	• Nemko 13 ATEX 1563X, IECEX NEM 13.0033X
MARQUAGE EQUIPEMENT	•  II 2 GD Ex d IIB + H2 T6 Gb, Ex tb IIIC T85°C
NORMES	• EN / IEC 60079-0, EN / IEC 60079-1, EN / IEC 60079-31 / EN 54-11
ZONES ATEX	• Zone Gaz : 1 & 2 Zone Poussières : 21 & 22
HUMIDITE AMBIANTE*	• Jusqu'à 95% avec glace*
TENUE A L'ONDE DE CHOC	• 1 kV suivant IEC 61000-4-5
TYPE DE CONTACT	• 1x F/O ou 2xF/O (1)
COURANT THERMIQUE CONVENTIONNEL (Ith)	• AC 125/250 V (50/60Hz) = 11A*** ; 30V DC = 6A***; 125 V DC = 0,3A***; 250 V DC = 0,6A***
TENSION ET COURANT MINIMUM	• DC 5V 10mA
PROTECTION CONTRE LES COURTS-CIRCUITS	• 10 A gG
ENTREE DE CABLE	• 2 x M20, M25**, 1/2" NPT**, 3/4" NPT** ou autre** (à spécifier)
RACCORDEMENT ELECTRIQUE	• De 22 à 14 AWG - de 0.50 mm ² à 2.5 mm ²
POIDS NET	• 1.5 Kg
RESISTANCE DE LIGNE**	• 470 Ohms**
LED DE SIGNALISATION**	• Verte U =24VDC I= 10 mA ; Rouge U=24V DC I = 20mA

* = sans ruissellement - ** = optionel - *** = charge résistive - presse-étoupes et bouchons non fournis